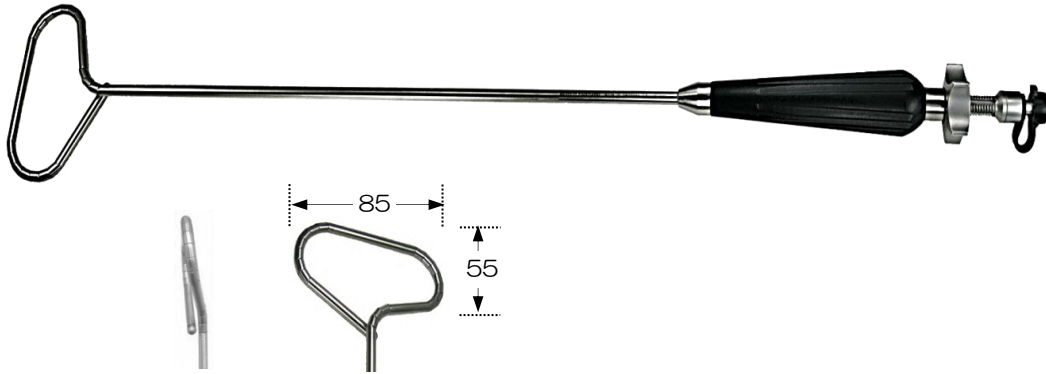
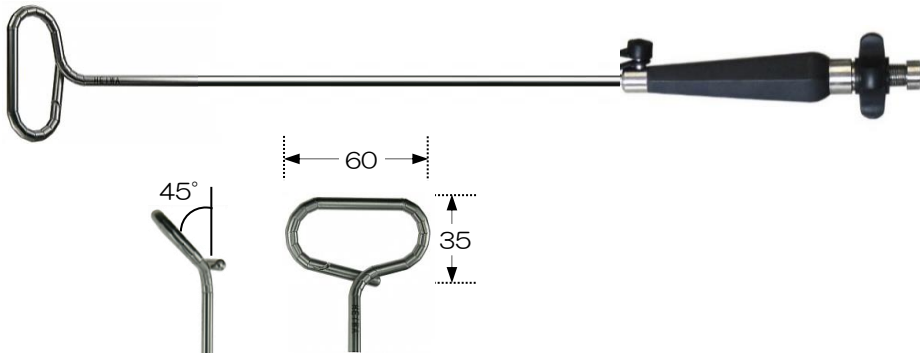


■ トライアングルレトラクター ステーマ社製 販売名:起子



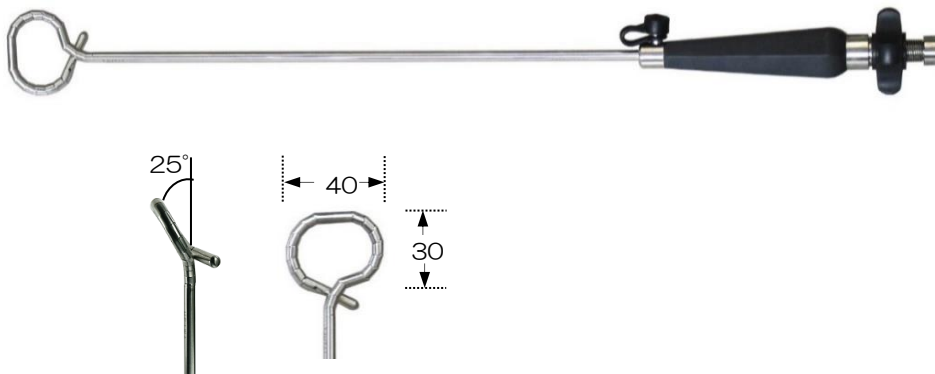
製品番号	全長	有効長	アングル	サイズ	標準価格
EI-001-050	540mm	360mm	0°	55x85mm	¥220,000

■ ハイフレックスレトラクター 販売名:起子EY



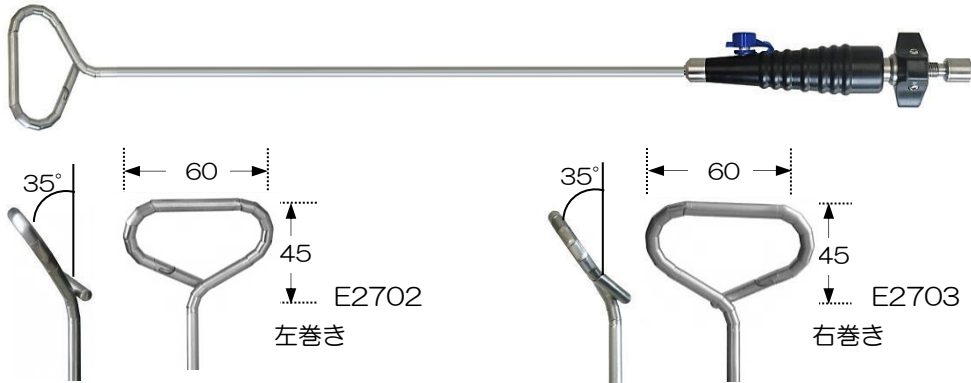
製品番号	全長	有効長	アングル	サイズ	標準価格
E2090	475mm	320mm	45°	35x60mm	¥280,000

■ ハイフレックスレトラクター 販売名:起子EY



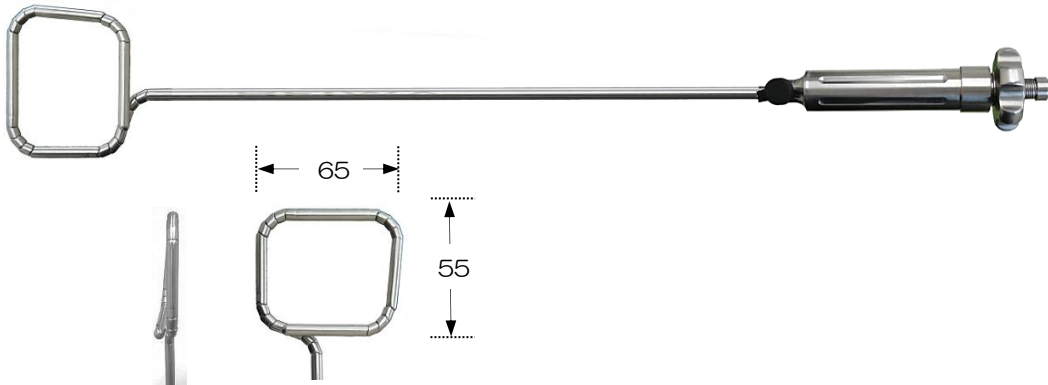
製品番号	全長	有効長	アングル	サイズ	標準価格
E2093Y	480mm	320mm	25°	30x40mm	¥280,000

■ ハイワフレックスレトラクター 販売名:内視鏡手術用鉗子K



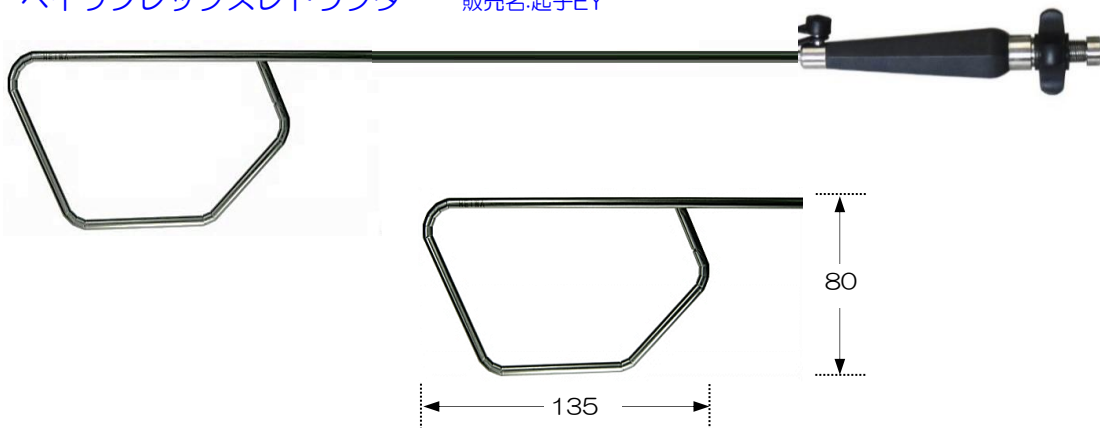
製品番号	全長	有効長	アングル	サイズ	標準価格
E2702	485mm	340mm	35°	45x60mm	¥198,000
E2703	485mm	340mm	35°	45x60mm	¥198,000

■ ハイワフレックスレトラクター 販売名:起子EY



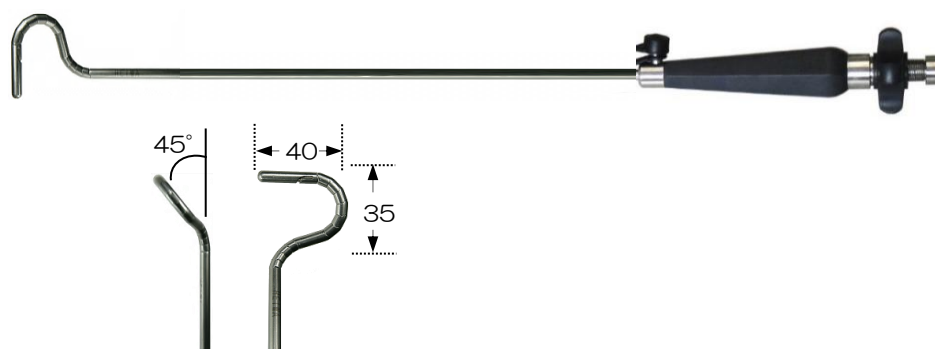
製品番号	全長	有効長	アングル	サイズ	標準価格
E2097	500mm	370mm	0°	55x65mm	¥280,000

■ ハイワフレックスレトラクター 販売名:起子EY



製品番号	全長	有効長	アングル	サイズ	標準価格
E2091	550mm	400mm	0°	80x135mm	¥280,000

■ ハイワフレックスレトラクター 販売名: 起子EY



製品番号	全長	有効長	アングル	サイズ	標準価格
E2092	475mm	320mm	45°	35x40mm	¥230,000

■ ハイワフレックスレトラクター 販売名:内視鏡手術用鉗子K



製品番号	全長	有効長	アングル	標準価格
E2700	445mm	305mm	0°	¥198,000

■ ハイワフレックスレトラクター 販売名: 起子EY

5mm



製品番号	全長	有効長	標準価格
EM500	485mm	330mm	¥198,000

■ ハイワフレックスレトラクター 販売名: 起子EY

10mm



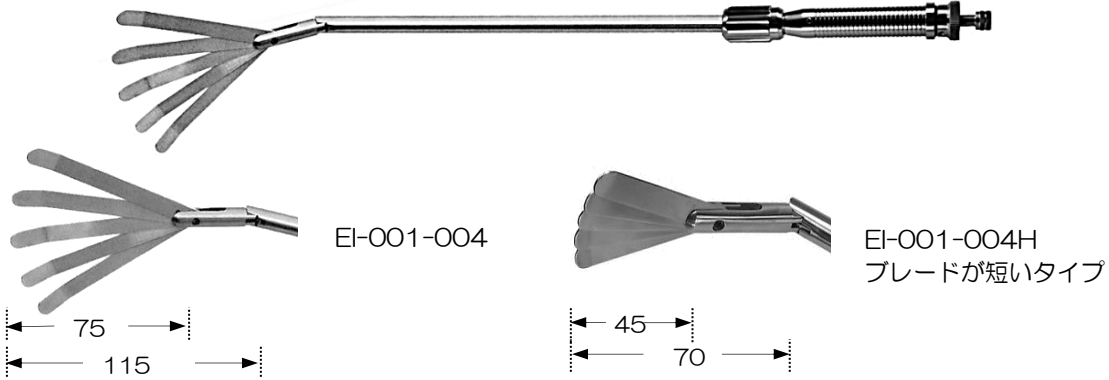
製品番号	全長	有効長	標準価格
EM2000	485mm	330mm	¥198,000

■ 洗浄ポート用ゴムキャップ



製品番号	色	数量	標準価格
GC1BK	黒	1個	¥500
GC1BL	青	1個	¥500

■ 圧排子 アングルタイプ ステーマ社製 販売名:起子



製品番号	外径	全長	有効長	アングル	ブレード長	標準価格
EI-001-004	10mm	500mm	340mm	35°	75mm	¥188,000
EI-001-004H	10mm	455mm	300mm	50°	45mm	¥198,000

■ 圧排子 アングルタイプ 販売名:起子EY



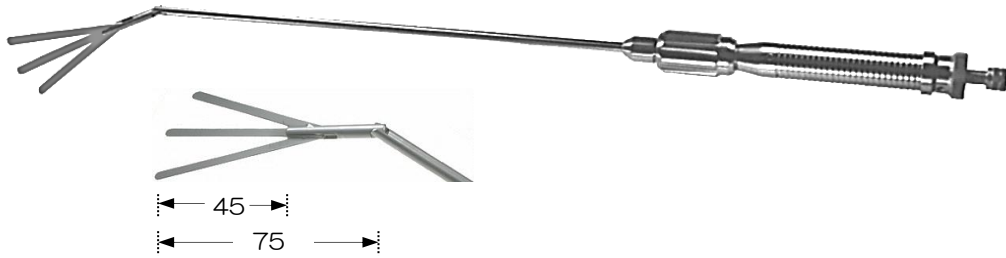
製品番号	外径	全長	有効長	アングル	ブレード長	標準価格
101.076	10mm	480mm	340mm	50°	50mm	¥150,000
101.076/440	10mm	580mm	440mm	50°	50mm	¥150,000

■ 圧排子 5本指 販売名:内視鏡手術用鉗子K



製品番号	外径	全長	有効長	アングル	ブレード長	標準価格
E2088	5mm	500mm	375mm	0°	35mm	¥118,000

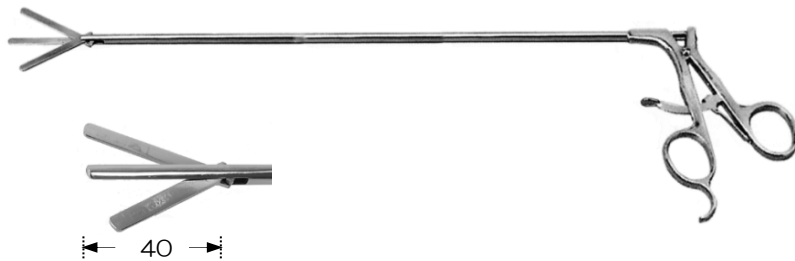
■ 圧排子 アングルタイプ ステーマ社製 販売名:起子



アングルが掛かるため、適切な臓器の圧排が可能となる

製品番号	外径	全長	有効長	アングル	ブレード長	標準価格
EI-001-003	5mm	485mm	325mm	50°	45mm	¥188,000

■ ファン型レトラクター 販売名:内視鏡手術用鉗子K



妨害臓器の圧排に使用

製品番号	外径	全長	有効長	アングル	ブレード長	標準価格
E2010	5mm	420mm	335mm	0°	40mm	¥98,000