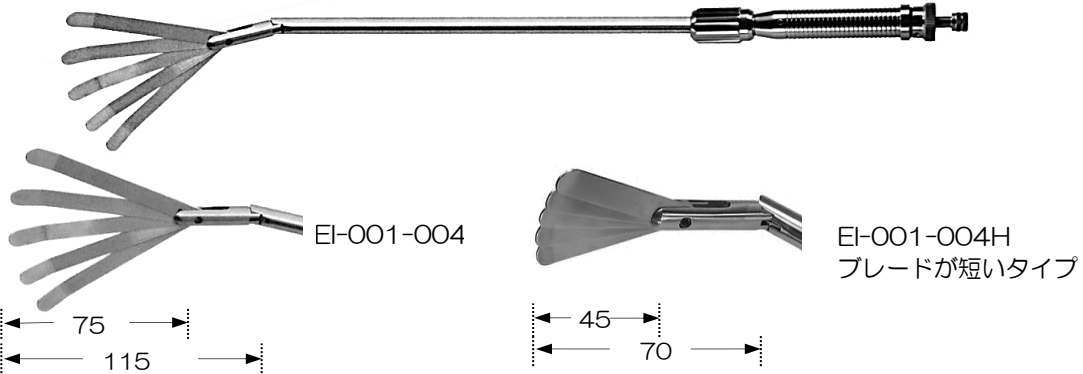


■ 圧排子 アングルタイプ ステーマ社製 販売名:起子



製品番号	外径	全長	有効長	アングル	ブレード長	標準価格
EI-001-004	10mm	500mm	340mm	35°	75mm	¥188,000
EI-001-004H	10mm	455mm	300mm	50°	45mm	¥198,000

■ 圧排子 アングルタイプ 販売名:起子EY



製品番号	外径	全長	有効長	アングル	ブレード長	標準価格
101.076	10mm	480mm	340mm	50°	50mm	¥150,000
101.076	10mm	580mm	440mm	50°	50mm	¥150,000

■ 圧排子 5本指 販売名:内視鏡手術用鉗子K



製品番号	外径	全長	有効長	アングル	ブレード長	標準価格
E2088	5mm	500mm	375mm	0°	35mm	¥118,000