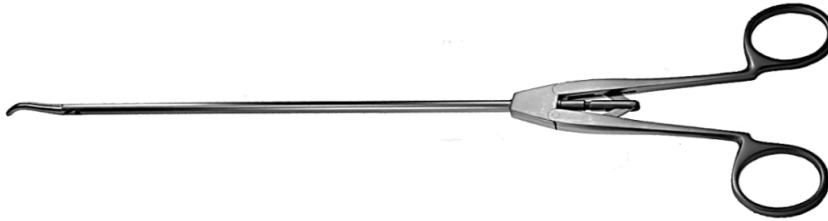


■ 胸腔鏡用剝離鉗子 販売名:内視鏡手術用鉗子

5mm





胸腔鏡・小児外科・顎・乳房・他 ラチェット付も可能です。

先端形状	製品番号	全長	有効長	標準価格
	E2004.4GTS	285mm	165mm	¥110,000
	E2005.3G2TS	285mm	165mm	¥110,000
	E2005.3G3TS	285mm	165mm	¥110,000

■ 胸腔鏡用把持鉗子 販売名:鉗子EY

5mm



先端形状	製品番号	全長	有効長	標準価格
	EY2018A6G	380mm	235mm	¥110,000
	EY2018A9G	380mm	235mm	¥110,000